

**CARACTERÍSTICAS DE DISEÑO:**

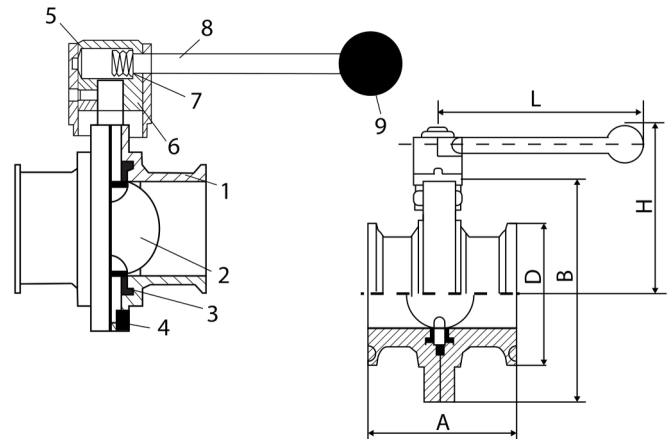
Cuerpo: Acero inoxidable 304  
 Todas las partes húmedas están pulidas con grano 180  
 Asientos: EPDM, silicona blanca  
 Temperatura máxima: 120 °C (silicona) / 90 °C (EPDM)  
 Presión máxima: 145 PSI  
 Norma de prueba: API 598  
 Para uso en agua, líquidos y gases de proceso, y en aplicaciones en las industrias alimentaria, médica y farmacéutica.



\*Foto de referencia

**LISTA DE MATERIALES**

	NOMBRE DE LA PIEZA	MATERIAL
1	CUERPO	SS 304
2	DISCO Y VÁSTAGO	SS 304
3	ASIENTO	EPDM / SILICONA BLANCA
4	TORNILLO	SS 304
5	CUBIERTA DE LA MANIJA	SS 304
6	MANIJA	SS 304
7	RESORTE	SS 304
8	MANIJA	SS 304
9	MANGUITO	PLÁSTICO



**DIMENSIONES (mm)**

MEDIDA	A	B	D	H	L	PESO (Kg)
1"	66	78	50.5	130	82	1.35
1 1/2"	70	86	50.5	130	86	1.35
2"	76	102	64	140	96	1.85
2 1/2"	80	115	77.5	150	103	2.25
3"	84	128	91	150	110	2.60
4"	106	154	119	170	122	3.60
6"	139.7	-	-	139.7	292	8.57

\*Nota: Las dimensiones, el diseño y los materiales están sujetos a cambios sin previo aviso.

MAC - MMXXIV



**CORPORACIÓN  
GMA PERÚ**



Av. Argentina N° 530 C.C. El Progreso 1 -Int 1871-72-73 - CERCADO DE LIMA



ventas01@corgmaperu.com



949467827 - 921833911